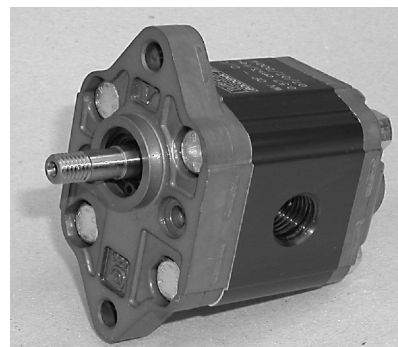
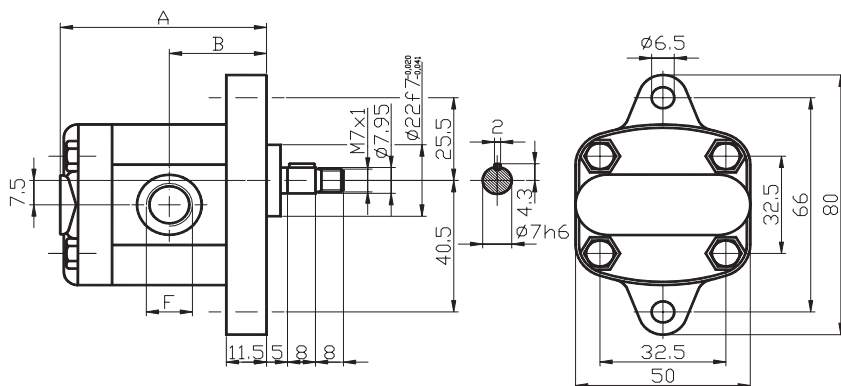


Zubová čerpadla

Zubová čerpadla z hliníkových slitin jsou dodávána ve standardních velikostních řadách 0, 1, 2, 3. Samozřejmostí je variabilita čerpadel s ohledem na typy hřídelů (válcové, ozubené), typ přírub (SAE A, SAE B, BOSCH). Připojení sání a výtlaču G závitů nebo přírubovým připojením. Čerpadla je možno dodat ve vícenásobných provedeních (s výhodou jediného pohonu), jako dvojitě, trojitě kombinace všech velikostních řad. Od parametrů čerpadel jsou odvozeny typy zubových hydromotorů a děličů průtoku, které jsou rovněž součástí našeho sortimentu. Případné požadavky na speciální provedení (čerpadlo s integrovaným pojistným ventilem, s ložiskem apod.) konzultujte s našimi techniky.

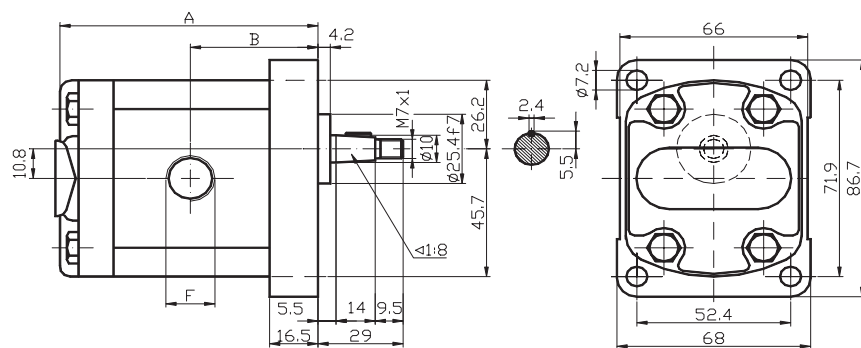
Tabulky standardních čerpadel

Velikost 0



| Typ/Objem (ccm/ot) | F - Sání | F - Výtlač | A | B | Tlak (bar) | | | Max. otáčky (ot/min.) | Min. otáčky (ot/min.) |
|--------------------|----------|------------|------|------|------------|-----|-----|-----------------------|-----------------------|
| | | | | | P1 | P2 | P3 | | |
| WV0P/0.17 | G 1/4" | G 1/4" | 56 | 26.3 | 220 | 240 | 260 | 9000 | 700 |
| WV0P/0.25 | G 1/4" | G 1/4" | 56.5 | 26.5 | 220 | 240 | 260 | 9000 | 700 |
| WV0P/0.45 | G 1/4" | G 1/4" | 58 | 27.3 | 220 | 240 | 280 | 9000 | 700 |
| WV0P/0.57 | G 1/4" | G 1/4" | 59 | 27.8 | 220 | 240 | 280 | 9000 | 700 |
| WV0P/0.76 | G 1/4" | G 1/4" | 60.5 | 28.5 | 220 | 240 | 280 | 9000 | 700 |
| WV0P/0.98 | G 1/4" | G 1/4" | 62 | 29.3 | 220 | 240 | 280 | 6000 | 700 |
| WV0P/1.27 | G 1/4" | G 1/4" | 64.5 | 30.5 | 220 | 240 | 280 | 6000 | 700 |
| WV0P/1.52 | G 1/4" | G 1/4" | 66.5 | 31.5 | 220 | 240 | 280 | 6000 | 700 |
| WV0P/2.30 | G 1/4" | G 1/4" | 72.5 | 34.5 | 190 | 200 | 210 | 5000 | 700 |

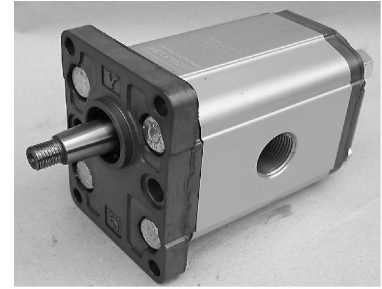
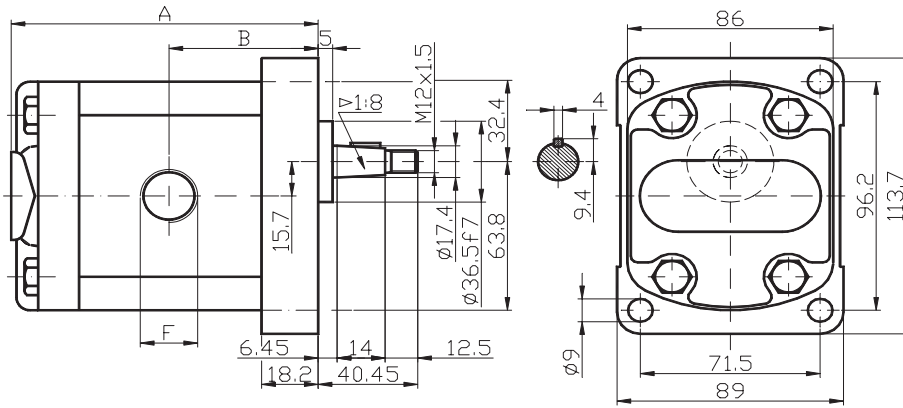
Velikost 1



| Typ/Objem (ccm/ot) | F - Sání | F - Výtlač | A | B | Tlak (bar) | | | Max. otáčky (ot/min.) | Min. otáčky (ot/min.) |
|--------------------|----------|------------|-------|------|------------|-----|-----|-----------------------|-----------------------|
| | | | | | P1 | P2 | P3 | | |
| XV1P/0.9 | G 3/8" | G 3/8" | 77.1 | 37.3 | 240 | 260 | 280 | 6000 | 700 |
| XV1P/1.2 | G 3/8" | G 3/8" | 78 | 37.8 | 250 | 270 | 290 | 6000 | 700 |
| XV1P/1.7 | G 3/8" | G 3/8" | 79.5 | 38.5 | 250 | 270 | 290 | 6000 | 700 |
| XV1P/2.2 | G 3/8" | G 3/8" | 81.5 | 39.5 | 250 | 270 | 290 | 6000 | 700 |
| XV1P/2.6 | G 3/8" | G 3/8" | 83.5 | 40.5 | 250 | 280 | 300 | 6000 | 700 |
| XV1P/3.2 | G 3/8" | G 3/8" | 85.5 | 41.5 | 250 | 280 | 300 | 6000 | 700 |
| XV1P/3.8 | G 3/8" | G 3/8" | 87.5 | 42.5 | 250 | 280 | 300 | 6000 | 700 |
| XV1P/4.3 | G 3/8" | G 3/8" | 89.5 | 43.5 | 250 | 280 | 300 | 6000 | 700 |
| XV1P/4.9 | G 3/8" | G 3/8" | 92.5 | 45 | 250 | 280 | 300 | 6000 | 700 |
| XV1P/5.9 | G 3/8" | G 3/8" | 96 | 46.8 | 250 | 280 | 300 | 5000 | 700 |
| XV1P/6.5 | G 3/8" | G 3/8" | 98.5 | 48 | 250 | 280 | 300 | 5000 | 700 |
| XV1P/7.8 | G 3/8" | G 3/8" | 102.5 | 50 | 220 | 240 | 260 | 5000 | 700 |
| XV1P/9.8 | G 3/8" | G 3/8" | 111.5 | 54.5 | 190 | 210 | 230 | 4000 | 700 |

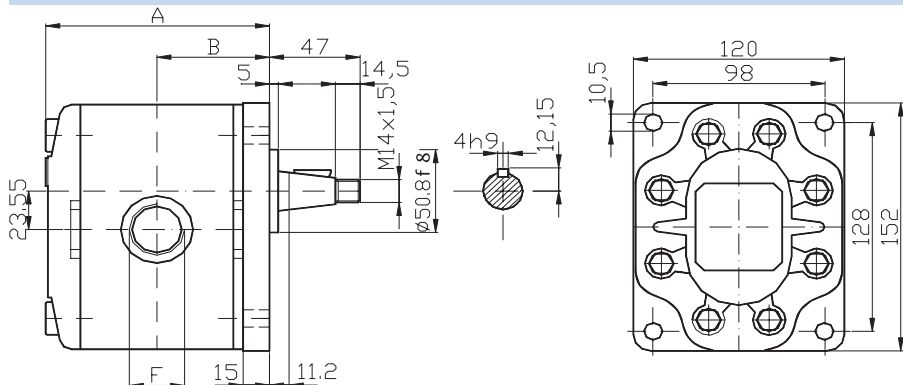
Zubová čerpadla

Velikost 2



| Typ/Objem (cm ³ /ot) | F - Sání | F - Výtlačk | A | B | Tlak (bar) | | | Max. otáčky (ot/min.) | Min. otáčky (ot/min.) |
|------------------------------------|----------|-------------|-------|------|------------|-----|-----|--------------------------|--------------------------|
| | | | | | P1 | P2 | P3 | | |
| XV2P/4 | G 1/2" | G 1/2" | 87.2 | 41.7 | 260 | 280 | 300 | 3500 | 700 |
| XV2P/6 | G 1/2" | G 1/2" | 90.2 | 43.2 | 260 | 280 | 300 | 3500 | 700 |
| XV2P/9 | G 1/2" | G 1/2" | 94.2 | 45.2 | 260 | 280 | 300 | 3500 | 700 |
| XV2P/11 | G 1/2" | G 1/2" | 98.2 | 47.2 | 260 | 280 | 300 | 3500 | 700 |
| XV2P/14 | G 3/4" | G 1/2" | 104.2 | 50.2 | 250 | 270 | 290 | 3500 | 700 |
| XV2P/17 | G 3/4" | G 1/2" | 108.2 | 52.2 | 230 | 250 | 270 | 3500 | 700 |
| XV2P/19 | G 3/4" | G 1/2" | 112.2 | 54.2 | 210 | 230 | 250 | 3000 | 700 |
| XV2P/22 | G 3/4" | G 1/2" | 118.2 | 57.2 | 200 | 220 | 240 | 3000 | 700 |
| XV2P/26 | G 1" | G 3/4" | 122.2 | 59.2 | 170 | 190 | 210 | 3000 | 700 |
| XV2P/30 | G 1" | G 3/4" | 130.2 | 63.2 | 160 | 180 | 200 | 2500 | 700 |
| XV2P/34 | G 1" | G 3/4" | 137.2 | 66.7 | 150 | 170 | 190 | 2500 | 700 |
| XV2P/40 | G 1" | G 3/4" | 146.2 | 71.2 | 140 | 160 | 180 | 2000 | 700 |

Velikost 3



| Typ/Objem (cm ³ /ot) | F - Sání | F - Výtlačk | A | B | Tlak (bar) | | | Max. otáčky (ot/min.) | Min. otáčky (ot/min.) |
|------------------------------------|----------|-------------|-------|------|------------|-----|-----|--------------------------|--------------------------|
| | | | | | P1 | P2 | P3 | | |
| AP300/27 | G 1" | G 3/4" | 126 | 64 | 220 | 250 | 280 | 3000 | 600 |
| AP300/31 | G 1" | G 3/4" | 129 | 65 | 220 | 250 | 280 | 3000 | 600 |
| AP300/38 | G 1" | G 3/4" | 133.5 | 67.5 | 220 | 250 | 280 | 2500 | 600 |
| AP300/45 | G 1" | G 3/4" | 138.5 | 70 | 200 | 230 | 260 | 2500 | 600 |
| AP300/53 | G 1" | G 3/4" | 143 | 72.5 | 200 | 230 | 260 | 2500 | 600 |
| AP300/63 | G 1" | G 3/4" | 150 | 75.5 | 180 | 210 | 240 | 2500 | 550 |
| AP300/75 | G 1" | G 3/4" | 157.5 | 79.5 | 170 | 190 | 220 | 2000 | 550 |
| AP300/93 | G 1" | G 3/4" | 169 | 85.5 | 150 | 170 | 200 | 2000 | 500 |

Při poptávce uveďte velikostní řadu, geometrický objem, směr otáčení (pravo-levo točivé) a požadované připojení. Pro jiné nestandardní provedení kontaktujte HYDROCOM. U čerpadel lze měnit směr otáčení pouhou záměnou ozubených kol. Hřídel čerpadla nesmí být axiálně či radiálně namáhán. Pro případ, že nelze tomuto namáhání zamezit, nabízíme pro jednotlivé typy čerpadel tzv. předložiska.