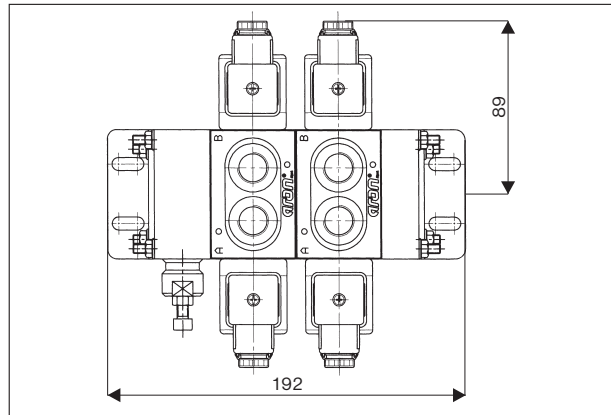
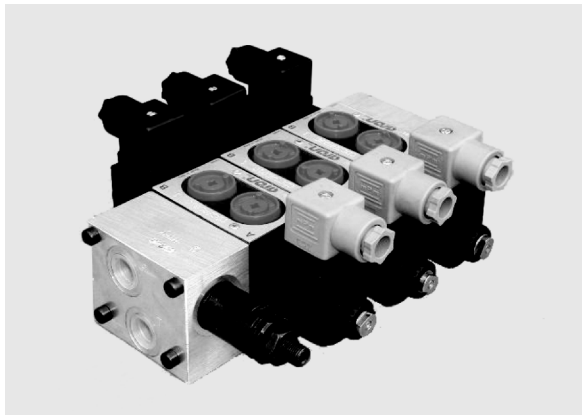
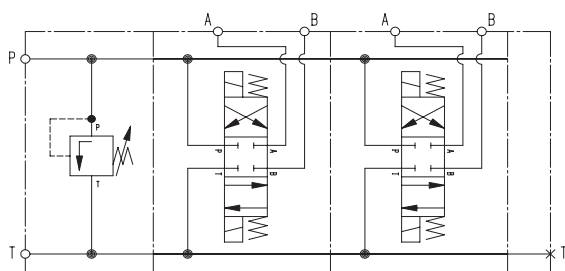


# Skupinové rozvaděče (elektromagneticky ovládané)

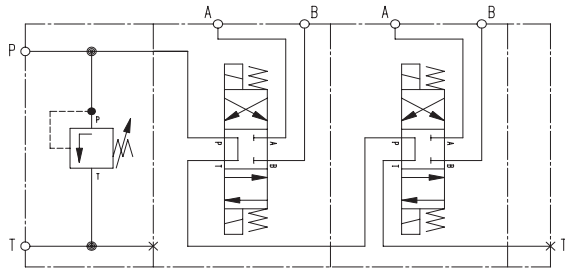
Tyto rozvaděče slučují výhody skupinových rozvaděčů s výhodami rozvaděčů průmyslových. Odpadá nutnost použití rozvodných desek. Zástavbové rozměry a hmotnost jsou menší a přidání či odebrání dalších sekcí se stává velmi snadnou montážní úpravou. Pro přímou montáž na rozvaděče byly vyvinuty moduly hydraulických zámek a sekundárních pojistných ventilů. Možnost vřazení sekce proporcionálního škrťacího ventilu rovněž významně rozšiřuje okruh možných aplikací těchto výrobků.



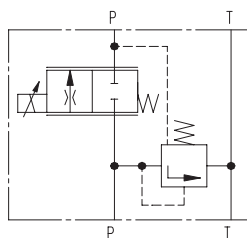
Schema paralelního zapojení sekcí



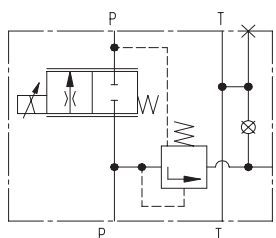
Schema sériového zapojení sekcí



Proporcionální škrťací ventily

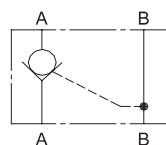


CXQ.3.C.T...

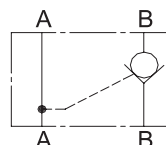


CXQ.3.C.P...

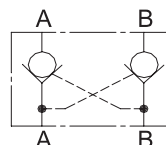
Hydraulické zámky



CM02.3.P.A

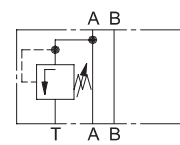


CM02.3.P.B

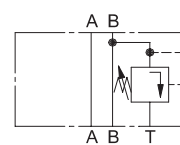


CM02.3.P.AB

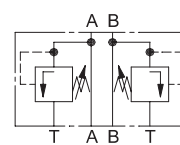
Sekundární pojistovací ventily



CM.3.M.A



CM.3.M.B



CM.3.M.AB

Typy šoupátek

Typ	Schema zapojení	Typ	Schema zapojení	Typ	Schema zapojení	Typ	Schema zapojení	Typ	Schema zapojení
01C		03C		01E		04E		C01	
02C		04C		02E		16E		A01	

Typ rozvaděče		CDC.3.*E...	CD.3.*E...	CXQ.3...	CM02.3.P...	CM.3.M...
Max. tlak v P/A/B/T	bar	250	250	290	250	290
Max. průtok	l/min.	30	40	25	15	30
Ovládací napětí cívek DC (stejnoseměrný proud, při použití střídavého proudu nutno použít konektor s usměrňovačem)	L	12V		Napájecí napětí ovládací elektroniky 12 - 24 VDC	-	-
	M	24V			-	-
	N	48V			-	-
	P	110V			-	-
	R	98V			-	-
	S	196V			-	-
Zatížitelnost elektromagnetů	% ED	100		-	-	
Viskozita	mm <sup>2</sup> /s	10 ÷ 500				
Teplota kapaliny	°C	- 25 ÷ 75				
Teplota okolí	°C	- 25 ÷ 60				
Čistota oleje		třída 10 dle NAS 1638				