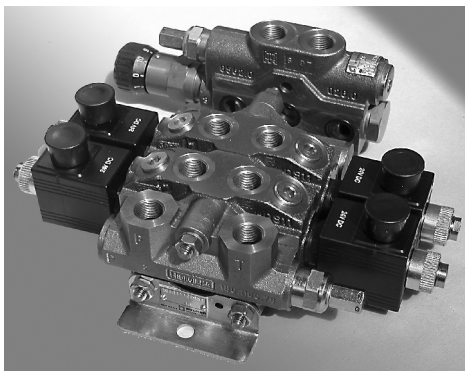


Skupinové rozvaděče

Skupinové rozvaděče HDS jsou stejně jako monoblokové určeny především pro aplikace na mobilních strojích. Jejich sendvičová konstrukce však umožňuje velké množství kombinací různých typů ovládání, sekundárních ventilů, dále pak použití několika typů mezisekcí zajišťujících regulaci průtoku a tlaku v požadovaných pracovních sekcích. Tyto mezisekce mohou být rovněž vybaveny elektromagnetickým odlehčením tlaku.



Varianty provedení:

Typy ovládání:

- ruční (pákou L100, bovdenem L102)
- pneumatické
- elektromagnetické (ON-OFF, proporcionální)
- hydraulické

Typy zapojení:

- sériové
- s otevřeným středem
- paralelní
- s uzavřeným středem
- LS
- s tlakově zatížitelným výstupem (možnost tandemového řazení rozvaděčů)

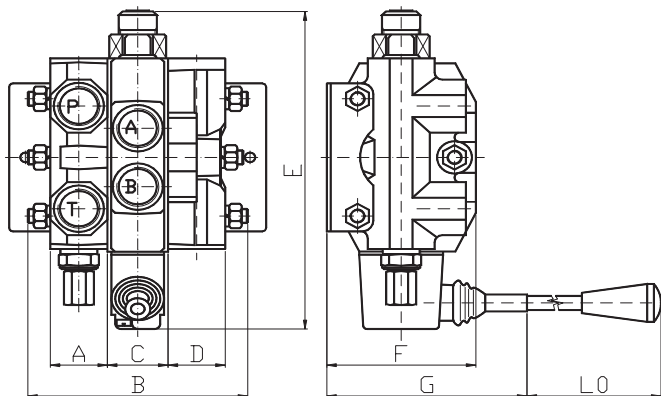
Sekundární ventily na výstupních větvích:

- přepouštěcí, antikavitační, mechanicky ovládané zámky

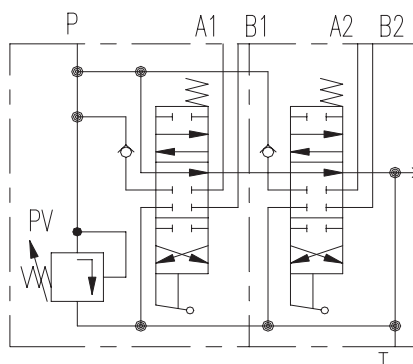
Technické parametry:

	Jednotky	HDS 11	HDS 15	HDS 19	HDS 20	HDS 30
Počet sekcí		1 - 10	1 - 10	1 - 10	1 - 10	1 - 10
Průtok	l/min	45	60	70	80	120
Maximální pracovní tlak	bar	320	320	320	320	320
Maximální tlak v odpadu	bar	30	30	30	30	30
Pracovní kapalina		Minerální oleje dle DIN 51524				
Pracovní teplota	°C	- 20 ÷ 80				
Viskozita	mm ² /s	16 ÷ 75				
Filtrace požadovaná	µm	30				

Rozměry



Schema standardního zapojení sekcí s otevřeným středem

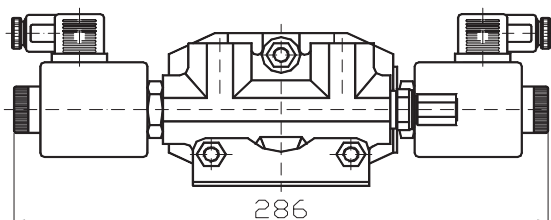
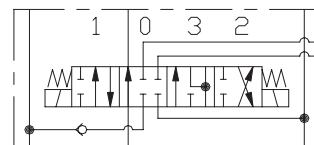


	A	B	C	D	E	F	G	L0	P, T, A, B
HDS 11	40	31,8 x S + 101,6	31,8	40	171	75	122	185, 250	M 18 x 1,5 / G 3/8"
HDS 15	44	40 x S + 86	40	21	179	88	115	185, 250	M 18 x 1,5 / G 1/2"
HDS 20	40	40 x S + 100	40	40	252	106	121	185, 250	M 22 x 1,5 / G 3/4"
HDS 30	50	44 x S + 124	44	50	262	113	126	185, 250	G 1" / G 3/4"

S = počet sekcí

ON - OFF ovládání plovoucí polohy pro rozvaděče HDS11:

Patent firmy BUCHER spočívá v ovládání čtyřpolohového soupátka pouze jednou dvojicí elektromagnetů. Tzv. plovoucí poloha je tedy umožněna bez dalších přidavných elektromagnetických ventilů. Princip ovládání je patrný z obrázku.



	Magnet A	Magnet B
Poz. 0		
Poz. 1	x	
Poz. 2		x
Poz. 3	x	x