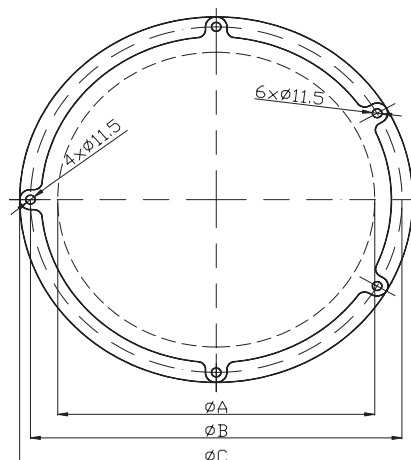


## Servisní víka

Čistící-inspekční víka z hliníkových slitin jsou určena pro montáž na stěny nádrží. Umožňují přístup do nádrží bez nutnosti demontáže vík. Jsou vyráběny v různých velikostech a tvarech se čtyřmi nebo šesti otvory pro uchycení.

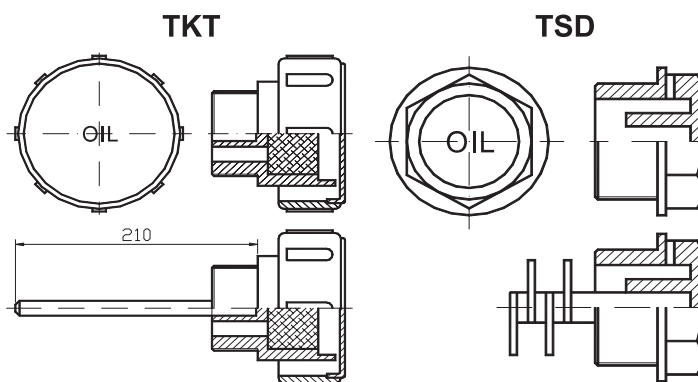
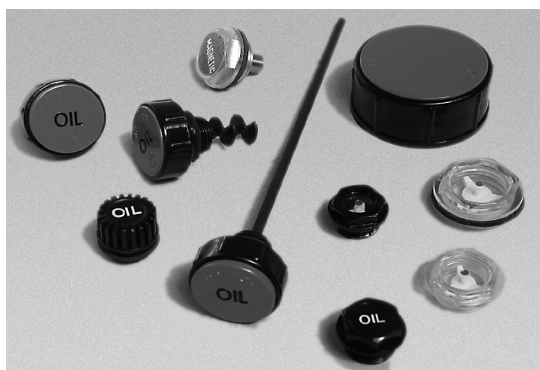
V tabulce níže jsou uvedeny nejpoužívanější unifikované typy průměrů 350 a 475 mm. Typ 350 je čtyř, typy 356 a 475 šestiděrový.



Víko	Těsnění	A	B	C
OB 350	GUO 350	248	324	350
OB 356	GUO 350	248	324	350
OB 475	GUO 475	383	449	475

## Plnicí a odvzdušňovací zátky

Nabízíme mnoho typů a velikostí zátek, plnicích hrdel, olejoznaků. Připojovací závity metrické nebo "G" závity. Plnicí hrdla vybaveny hrubým filtrem vzduchu. Možnost osazení měrkou oleje nebo labyrintovou ucpávkou. Pro bližší údaje kontaktujte HYDROCOM.



## Optické hladinoměry

Standardní optické hladinoměry slouží ke kontrole množství oleje v nádržích. Rozteče šroubů 76, 127, 254 mm a jiných až do délky 2000 mm. Možnost vybavení vestavným orientačním teploměrem.



Typ	A	B
LVA 10	76	M10
LVA 20	127	M12
LVA 30	254	M12

