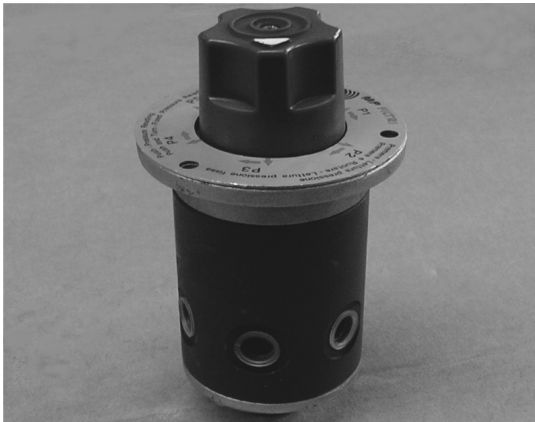


Přepínače měřících míst

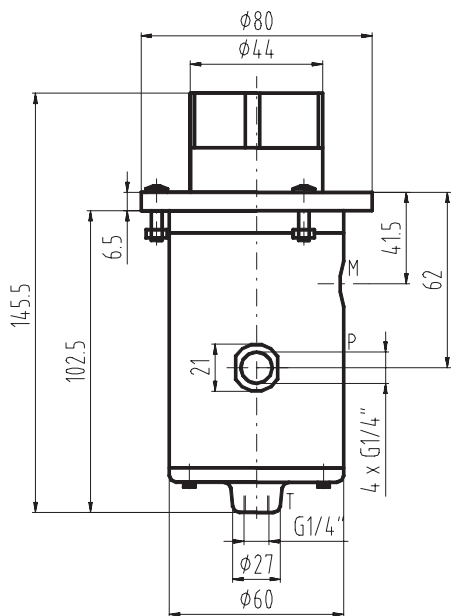


Vhodné pro měření více tlakových okruhů jedním manometrem. Otáčením ovladače volíme jednotlivé vstupy, zatlačením ovladače a mírným pootočením dojde k aretaci a propojení příslušné větve na manometr, mírným pootočením dojde k opětovnému odpojení manometru.

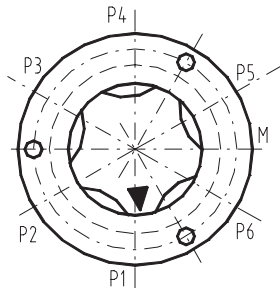
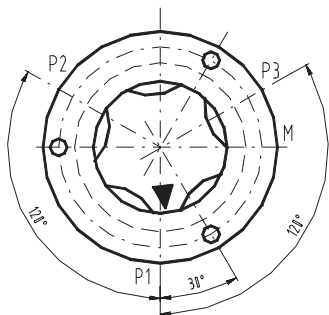
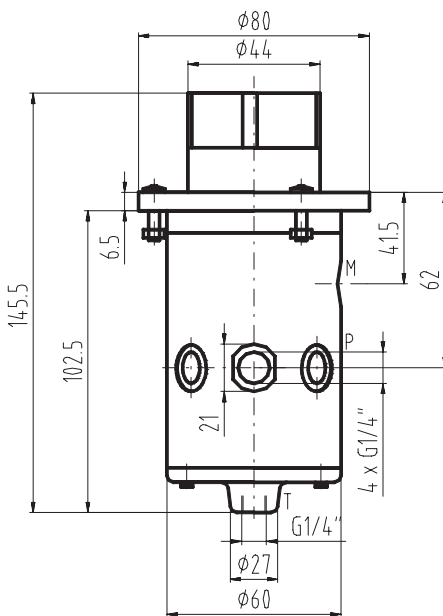
Technická data:

- 2 typy: **3 vstupy - SVM-3-A**
6 vstupů - SVM-6-A
- Maximální tlak: **400 bar**
- Těsnění: **A - Nitril**
V - Viton
- Hmotnost: **1.5 kg**
- Použitelnost: **-30°C - +100°C**

SVM-3-A

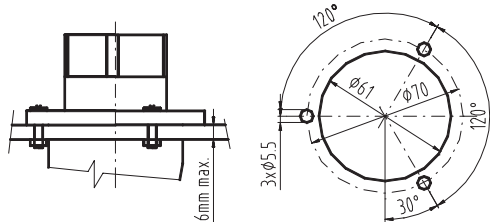


SVM-6-A



Typy montážních otvorů

Typ A



Typ B

