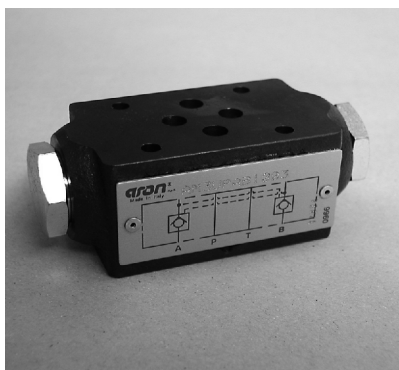
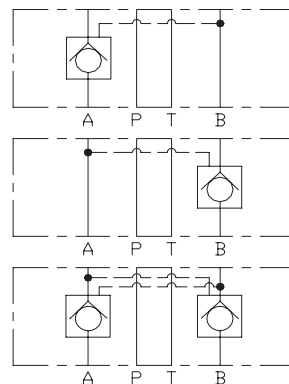


Modulové hydraulické zámky



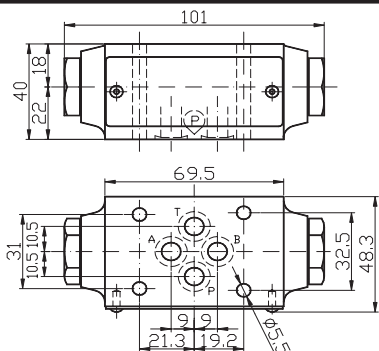
Objednací kód

AM	Typové označení zámku
*	3 - CETOP 3, 5 - CETOP 5
UP	Hydraulický zámek
**	Ve větvi: A / B / AB
	Minimální otevírací tlak
*	1 = 1 bar
	5 = 5 bar
	Varianty provedení
*	00 - standard
	V1 - vitonové těsnění
*	Sériové číslo

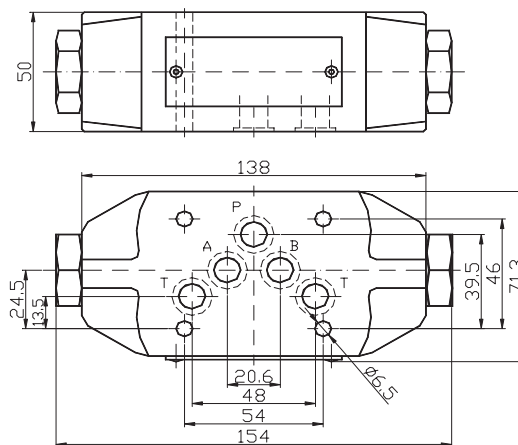


Technické parametry	AM3UP...	AM5UP...
Maximální provozní tlak	320 bar	250 bar
Maximální průtok	40 l/min.	80 l/min.

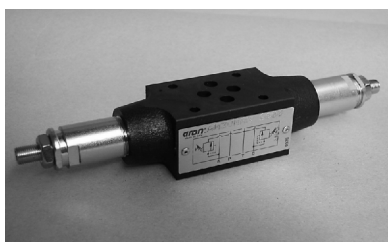
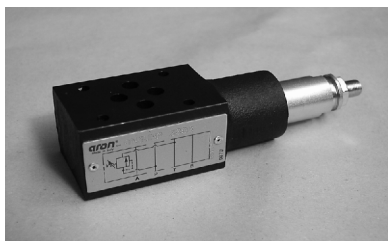
AM3UP



AM5UP

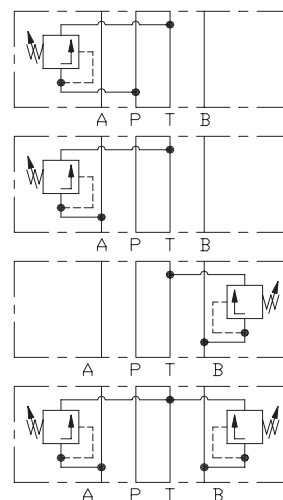


Modulové pojšťovací ventily

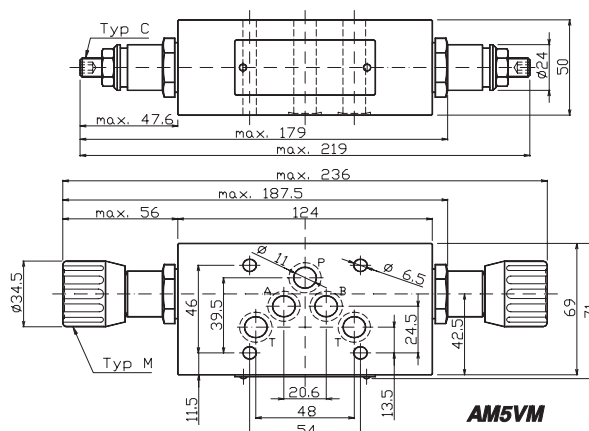
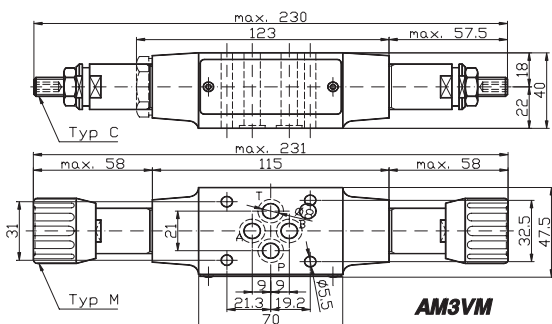


Objednací kód

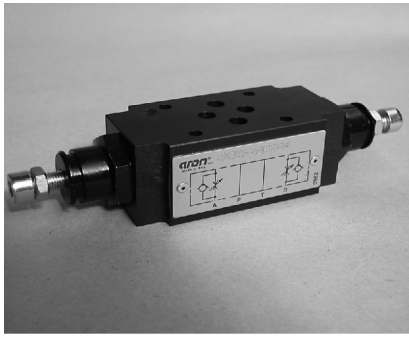
AM	Typové označení pojšť. ventilu
*	3 - CETOP 3, 5 - CETOP 5
VM	Pojšťovací ventil
**	Ve větvi: A / B / P / AB
	Typ regulačního prvku
*	M - plastový regulátor
	C - vnitřní šestihran
	Tlakový rozsah
*	1 = max. 50 bar
	2 = max. 150 bar
	3 = max. 320 bar
	Varianty provedení
*	00 - standard
	V1 - vitonové těsnění
*	Sériové číslo



Technické parametry	AM3VM...	AM5VM...
Maximální provozní tlak	320 bar	350 bar
Maximální průtok	40 l/min.	80 l/min.

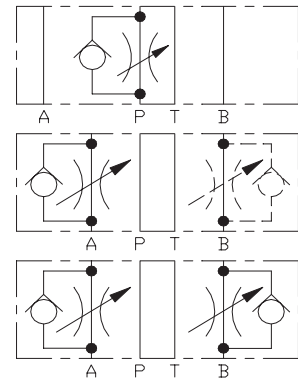


Modulové škrťací ventily

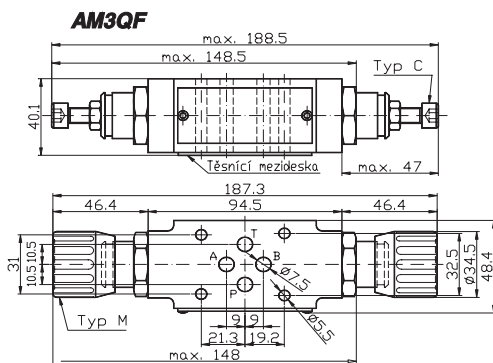


Objednací kód

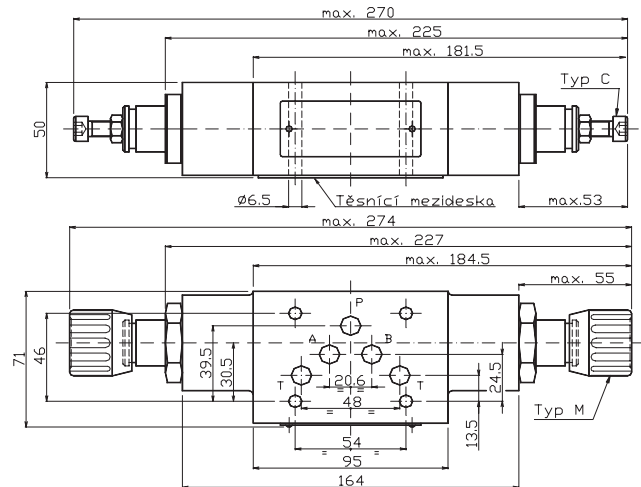
AM	Typové označení škrťacího ventilu
*	3 - CETOP 3, 5 - CETOP 5
QF	Škrťací ventil
**	Ve větvi: A / B / P / AB
	Typ regulačního prvku
*	M - plastový regulátor C - vnitřní šestihran
	Varianty provedení
*	00 - standard V1 - vitonové těsnění
*	Sériové číslo



Technické parametry	AM3QF...	AM5QF...
Maximální provozní tlak	320 bar	250 bar
Maximální průtok	40 l/min.	80 l/min.



AM5QF

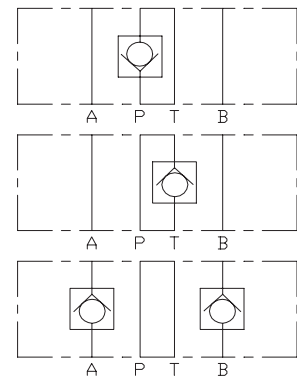


Modulové zpětné ventily



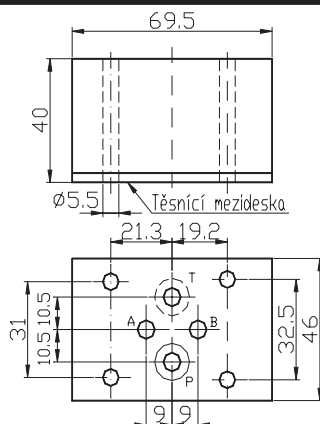
Objednací kód

AM	Typové označení zpětného ventilu
*	3 - CETOP 3, 5 - CETOP 5
UD	Zpětný ventil
**	Ve větvi: A / B / P / T / AB
	Minimální otevírací tlak
*	1 = 1 bar 5 = 5 bar
	Varianty provedení
*	00 - standard V1 - vitonové těsnění
*	Sériové číslo

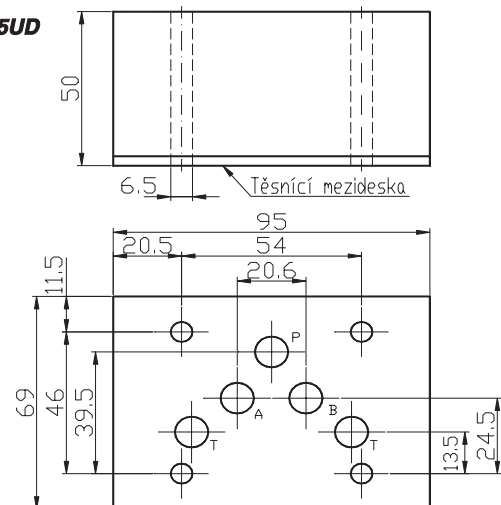


Technické parametry	AM3UD...	AM5UD...
Maximální provozní tlak	320 bar	250 bar
Maximální průtok	40 l/min.	80 l/min.

AM3UD



AM5UD



Základové bloky CETOP 3 (NG6), CETOP 5 (NG10)



Pro pohodlné a správné zabudování hydraulických modulových ventilů do hydraulických obvodů Vám nabízíme širokou škálu základových bloků, mnohonásobných rozváděcích kostek, uzavíracích a přechodových desek.

V níže uvedeném přehledu naleznete pouze nejpoužívanější typy těchto bloků. Náš sortiment však zahrnuje velké množství dalších typů a provedení (např. s vestavným odlehčovacím ventilem apod.). Pokud si přesto z naší standardní nabídky nevyberete, rádi pro Vás atypické bloky navrhne a vyrobíme.

Schema provedení	Typ	Velikost / Světlost	P	T	A	B
	BS310001	CETOP 3 / NG 6	G1/8"	G1/8"	G1/8"	G1/8"
	BS311001	CETOP 3 / NG 6	G1/4"	G1/4"	G1/4"	G1/4"
	BS312001	CETOP 3 / NG 6	G3/8"	G3/8"	G3/8"	G3/8"
	BS313001	CETOP 3 / NG 6	G1/4"	G1/4"	G1/4"	G1/4"
	BS512001	CETOP 5 / NG 10	G1/2"	G1/2"	G1/2"	G1/2"
	BS513001	CETOP 5 / NG 10	G3/4"	G3/4"	G3/4"	G3/4"
	BS314001	CETOP 3 / NG 6	G3/8"	G3/8"	G3/8"	G3/8"
	BS315001	CETOP 3 / NG 6	G1/4"	G1/4"	G1/4"	G1/4"
	BS514001	CETOP 5 / NG 10	G1/2"	G1/2"	G1/2"	G1/2"
	BS515001	CETOP 5 / NG 10	G3/4"	G3/4"	G3/4"	G3/4"
	BS316001	CETOP 3 / NG 6	G3/8"	G3/8"	G3/8"	G3/8"
	BS317001	CETOP 3 / NG 6	G1/4"	G1/4"	G1/4"	G1/4"
	BS516001	CETOP 5 / NG 10	G1/2"	G1/2"	G1/2"	G1/2"
	BS517001	CETOP 5 / NG 10	G3/4"	G3/4"	G3/4"	G3/4"
	BS320 YZ 001	CETOP 3 / NG 6	G3/8"	G3/8"	G3/8"	G3/8"
	BS321 YZ 001	CETOP 3 / NG 6	G1/4"	G1/4"	G1/4"	G1/4"
	BS530 YZ 001	CETOP 5 / NG 10	G1/2"	G1/2"	G1/2"	G1/2"
	BS531 YZ 001	CETOP 5 / NG 10	G3/4"	G3/4"	G3/4"	G3/4"
	BM350 XYZ 001	CETOP 3 / NG 6	G1/2"	G1/2"	G3/8"	G3/8"
	BM360 XYZ 001	CETOP 3 / NG 6	G1/2"	G1/2"	G3/8"	G3/8"
	BM370 XYZ 001	CETOP 3 / NG 6	G1/2"	G1/2"	G3/8"	G3/8"
	BM550 XYZ 001	CETOP 5 / NG 10	G3/4"	G3/4"	G1/2"	G1/2"
	BM560 XYZ 001	CETOP 5 / NG 10	G3/4"	G3/4"	G1/2"	G1/2"
	BM570 XYZ 001	CETOP 5 / NG 10	G3/4"	G3/4"	G1/2"	G1/2"

X: Počet sekcí u vícesekčního bloku - 2/3/4/5/6/7/8

Y: Provedení regulačního prvku pojišťovacího ventilu:

M – plastový ovladač, C – vnitřní šestihran

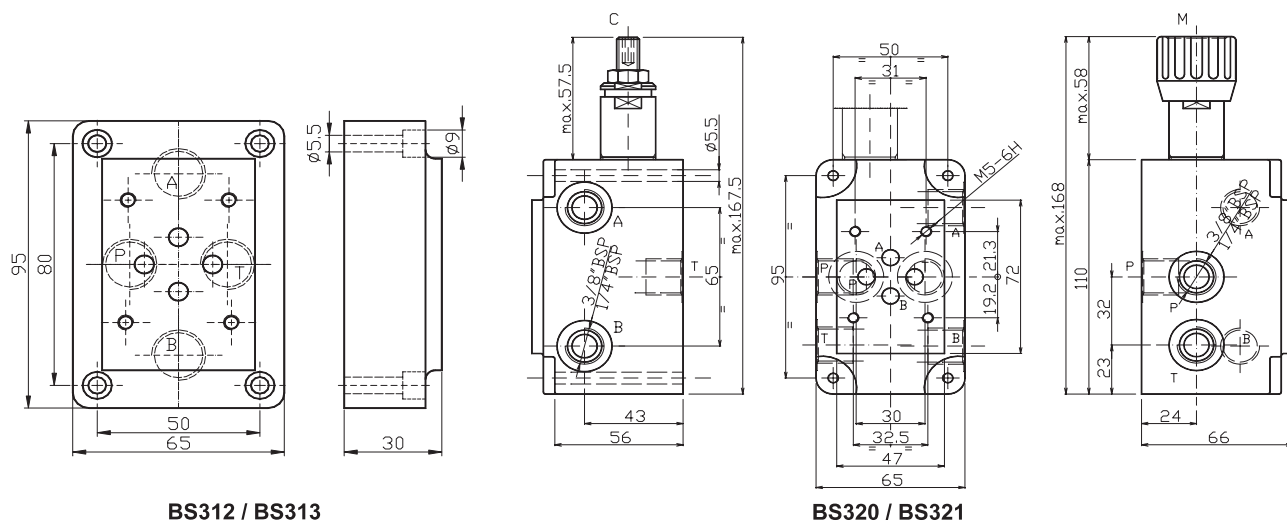
Z: Rozsahy nastavení pojišťovacího ventilu:

1 – max. 50 bar, 2 – max. 150 bar, 3 – max. 320 bar

BM350, 550: S pojišťovacím ventilem, spodní vývody A, B

BM360, 560: Bez pojišťovacího ventilu, boční vývody A, B

BM370, 570: S pojišťovacím ventilem, boční vývody A, B



BS312 / BS313

BS320 / BS321

Kromě bloků pro ventily světlostí NG6 a NG10 Vám rovněž nabízíme základové desky pro modulové ventily světlostí NG16 a NG25.